

CALIFICACIÓN	2ª Corrección (doble corrección)

PUNTUACIÓN QUE SE OTORGARÁ A ESTE EJERCICIO: Cada una de las cuestiones puntuará sobre 3,5 puntos. La valoración obtenida por el alumno se prorrateará proporcionalmente a valor máximo de 10,00 puntos (factor \*0,95238).

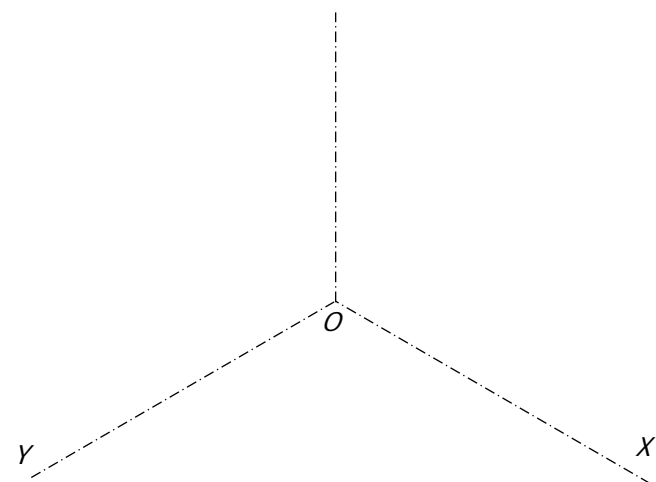
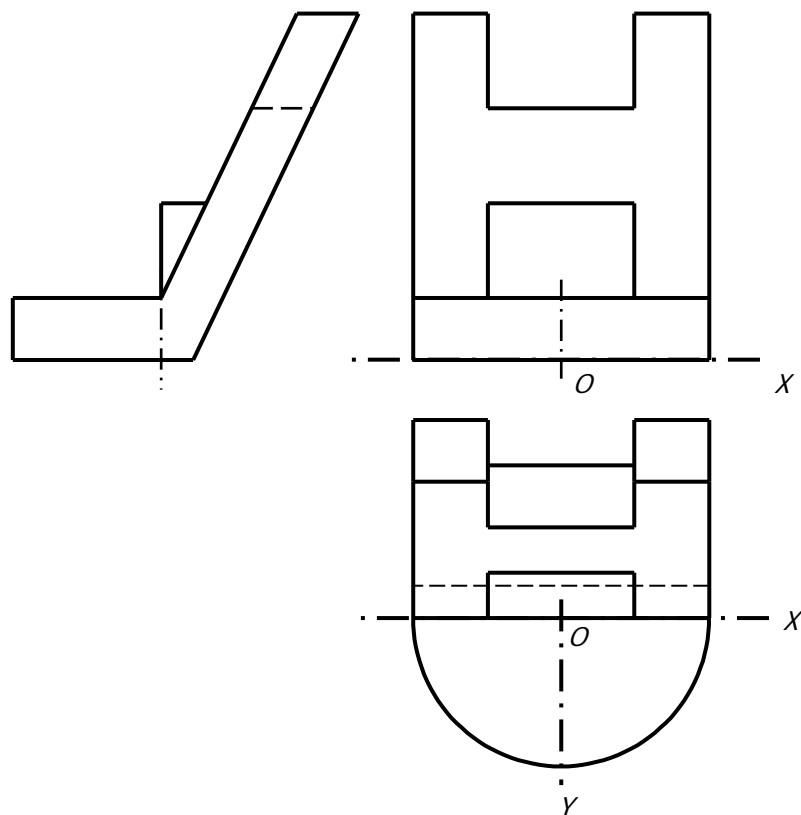
PEGUE AQUÍ LA CABECERA ANTES DE ENTREGAR EL EXAMEN

Elegir tres de las seis cuestiones propuestas, y resolver a lápiz y con útiles de dibujo las cuestiones elegidas dejando indicadas las construcciones realizadas, pudiendo utilizar cualquier método geométrico. **Por falta de precisión y limpieza se podrá penalizar hasta 1 punto del total.**

### CUESTIÓN 1 (3,5 puntos)

Dada la pieza definida por sus vistas diédricas a escala 1:2, se pide: 1) Representar la perspectiva isométrica a la misma escala (coeficientes de reducción  $C_x=C_y=C_z=1$ ), 2) Acotar sobre las vistas proporcionadas únicamente anchura y altura máximas de la pieza según la Norma de representación. El trazado se realizará mediante delineación a escala 1:2.

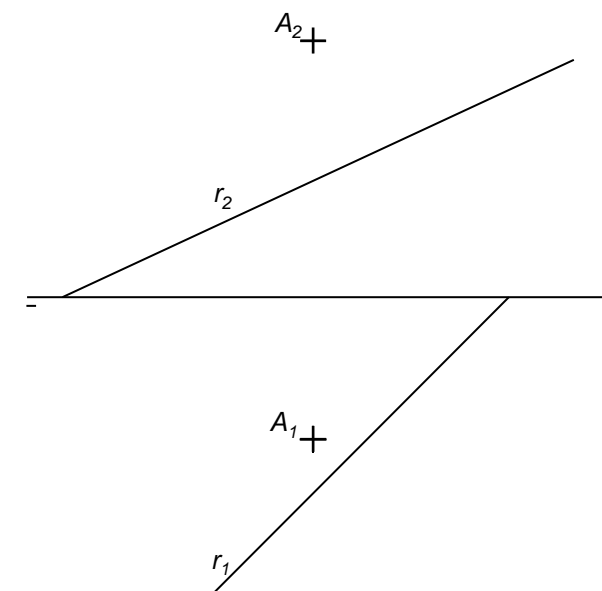
Escala 1:2



Escala 1:2

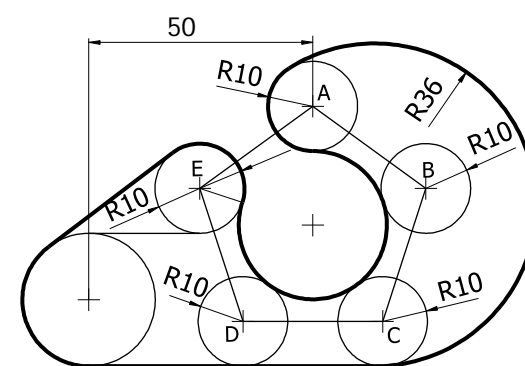
### CUESTIÓN 2 (3,5 puntos)

Dados el punto  $A$  y la recta  $r$  por sus proyecciones, se pide: Situar sobre el plano definido por  $A$  y  $r$  el cuadrado  $ABCD$  de diagonal  $BD$  situada sobre recta  $r$ .

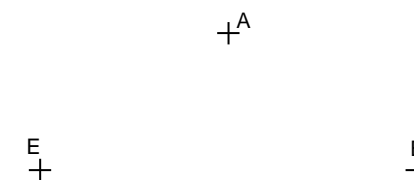


### CUESTIÓN 3 (3,5 puntos)

Partiendo de los puntos  $A$ ,  $B$  y  $E$  como referencia inicial y sabiendo que  $ABCDE$  constituye un pentágono regular, se pide dibujar a escala 1:1 la figura representada, sabiendo que todos los enlaces son tangentes. Se dejará constancia de todas las construcciones geométricas utilizadas localizando los puntos de tangencia sobre la figura.

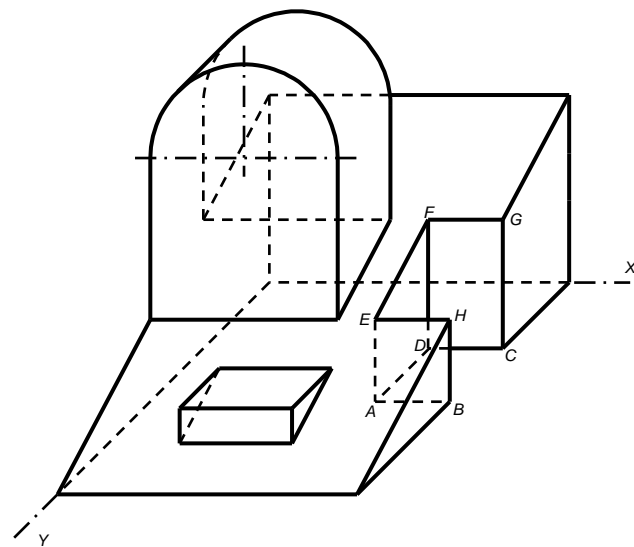


Tangencia R36 con recta horizontal



**CUESTIÓN 4 (3,5 puntos)**

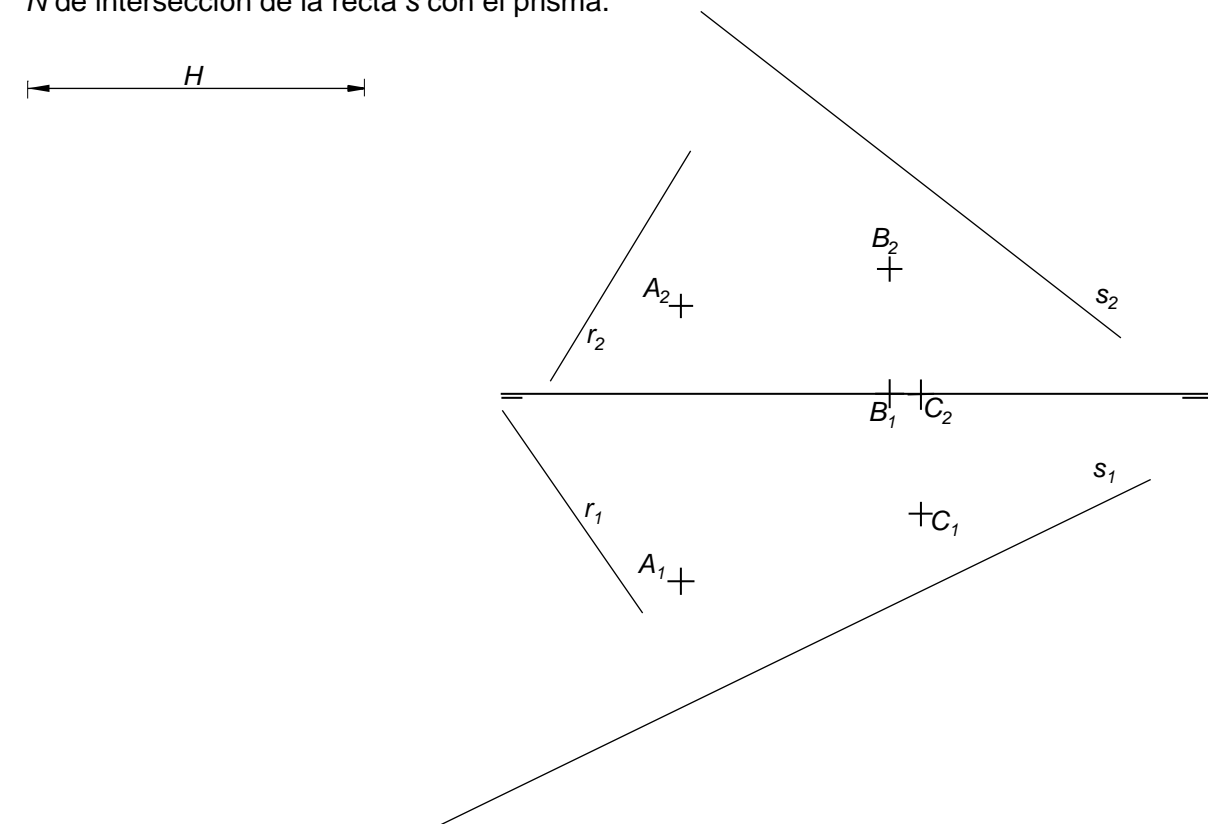
Dada la figura representada por su perspectiva caballera (coeficiente de reducción  $Cy= 0,5$ ) a escala 2:1, se pide: 1) Representar las vistas diédricas y cortes necesarios para definir la pieza correctamente y preparar para resolver el siguiente apartado. 2) Acotar sobre las vistas diédricas elegidas las dimensiones del cajeadado identificado en la figura  $ABCD-EFGH$  según la Norma de representación. El trazado podrá realizarse mediante delineación a escala 2:1 o croquizado a mano alzada.



Escala 2:1

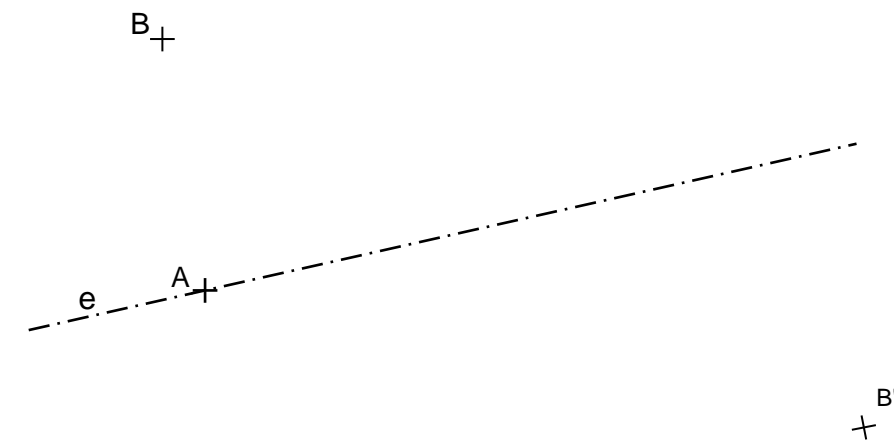
**CUESTIÓN 5 (3,5 puntos)**

Dadas las proyecciones de los puntos  $A, B, C$  y las rectas  $r$  y  $s$  junto con la dimensión  $H$ , se pide: 1) Determinar partes vistas y ocultas de las proyecciones del prisma oblicuo de base  $ABC$ , altura =  $H$  y dirección de las aristas laterales paralelas a la recta  $r$  (situado en  $1^{er}$  Cuadrante). 2) Calcular los puntos  $M$  y  $N$  de intersección de la recta  $s$  con el prisma.



**CUESTIÓN 6 (3,5 puntos)**

Dados los puntos  $A, B, B'$  y la recta  $e$ , se pide: 1) Completar el trazado de un pentágono regular  $ABCDE$  sabiendo que su centro está a la derecha de  $AB$ . 2) Definida una afinidad por su eje  $e$  y una pareja de puntos afines  $B$  y  $B'$ , se solicita calcular la figura afín  $A'B'C'D'E'$  del pentágono anterior.



#### CRITERIOS ESPECÍFICOS DE CORRECCION

La nota de cada cuestión debe aparecer descompuesta según los siguientes criterios:

##### **Cuestión 1: Normalización y perspectiva**

**3,5 puntos**

- Correcta construcción de geometrías y representación hasta 2,50 puntos
- Correcta acotación según Norma hasta 0,50 puntos
- Adecuación del procedimiento para obtener la solución hasta 0,50 puntos

**Observaciones:** No utilizar líneas ocultas en la perspectiva no debe ser penalizado. Acotar sobre líneas discontinuas en las vistas diédricas se penalizará con -0,25 puntos. No acotar medidas reales se penalizará con -0,25 puntos (máx. para cotas 0,50).

##### **Cuestión 2: Geometría descriptiva: sistema diédrico**

**3,5 puntos**

- Plano que contiene punto A y recta r y abatimiento hasta 1,00 puntos
- Determinación proyecciones BCD (desabatimiento) hasta 2,00 puntos
- Adecuación del procedimiento para obtener la solución hasta 0,50 puntos

**Observaciones:** Cualquier otro proceso empleado distinto al aquí descrito, se valorará detallando cada uno de los pasos.

##### **Cuestión 3: Trazados geométricos**

**3,5 puntos**

- Trazado de pentágono ABCDE hasta 0,50 puntos
- Trazado de arcos R10, R36 y resto radios (x2) hasta 1,75 puntos
- Trazado de rectas tangentes hasta 0,75 puntos
- Adecuación del procedimiento para obtener la solución hasta 0,50 puntos

**Observaciones:** No se valora ningún trazado en el que no se justifiquen gráficamente los cálculos o relaciones entre los puntos

##### **Cuestión 4: Normalización y perspectiva**

**3,5 puntos**

- Elección de las vistas, trazado y definición de geometrías hasta 2,25 puntos
- Correcta acotación según Normas hasta 0,75 puntos
- Adecuación del procedimiento para obtener la solución hasta 0,50 puntos

**Observaciones:** No trazar líneas ocultas en las vistas no debe ser penalizado si no son imprescindibles. Acotar sobre líneas ocultas en las vistas se penalizará con -0,25 pts. Penalización por No acotar medidas reales -0,60 pts (max. para cotas 0,75).

##### **Cuestión 5: Geometría descriptiva: sistema diédrico**

**3,5 puntos**

- Recta perpendicular y llevar H desde ABC (A,B,C,) hasta 1,75 puntos
- Partes vistas y ocultas del prisma hasta 0,25 puntos
- Puntos M y N de intersección recta s con prisma hasta 1,00 puntos
- Adecuación del procedimiento para obtener la solución hasta 0,50 puntos

**Observaciones:** Cualquier otro proceso empleado, distinto al aquí descrito, se valorará detallando cada uno de los pasos.

##### **Cuestión 6: Trazados geométricos**

**3,5 puntos**

- Trazado pentágono regular ABCDE hasta 1,25 puntos
- Determinación de figura afin A'B'C'D'E' hasta 1,75 puntos
- Adecuación del procedimiento para obtener la solución hasta 0,50 puntos

**Observaciones:** No se valora ningún trazado en el que no se justifiquen gráficamente los cálculos o relaciones entre los puntos

Por falta de precisión y limpieza se podrá penalizar hasta 1 punto.

**- 1,00 punto**

La suma máxima de las tres cuestiones elegidas (3,5+3,5+3,5) resulta 10,50 puntos por lo que la valoración obtenida por el alumno se prorrateará proporcionalmente a valor máximo de 10,00 puntos (factor \*0,95238) (nota final redondeada a valor de centésima).